



**jaga**



*Energy*  
**SAVERS**  
LOW-H<sub>2</sub>O

**GRZEJNIKI DO ZABUDOWY € 2017.PL**



*Energy*  
**SAVERS**  
**LOW-H<sub>2</sub>O**

## DO ZABUDOWY

Komfortowe rozwiązanie do minimalistycznej architektury

- Doskonałe rozwiązanie do wbudowania bez straty wydajności cieplnej.
- Oszczędność przestrzeni.
- Technologia Low-H<sub>2</sub>O, z dobrze przewodzącym i ultraszybkim wymiennikiem, gwarantuje niskie zużycie energii i maksymalną emisję ciepła.
- Wymiennik Twin dla lepszej kompensacji strumienia zimnego powietrza opadającego przy oszklonych fasadach.
- System DBE do bardzo niskich temperatur wody – od 28 °C.
- **30 lat gwarancji** na wymiennik ciepła

**OPCJA DBE** zapewnia wysoką wydajność z kompaktowych rozmiarów grzejnika przy bardzo niskich temperaturach zasilania, od 28°C. ▶

### PRZYKŁAD ZABUDOWY GRZEJNIKA

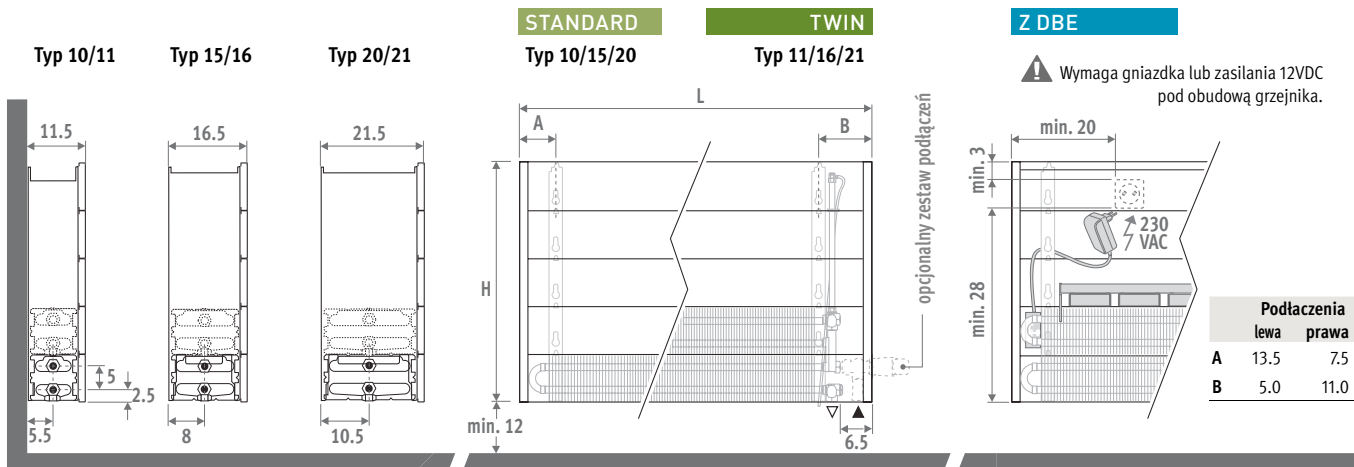




# GRZEJNIKI DO ZABUDOWY



## WYMIARY (w cm)



## DOSTAWA STANDARDOWA

Łatwy do zainstalowania przez jedną osobę. Dostarczany w dwóch płaskich opakowaniach, łatwych do przenoszenia i magazynowania.

Standardowa dostawa:

- wymiennik ciepła Low-H<sub>2</sub>O z konsolami ściennymi, zestaw montażowy, odpowietrznik kolanko (STANDARD) lub przedłużony (TWIN) 1/8" i korek 1/2"
- częściowo zmontowana obudowa z lewym lub prawym podłączeniem u dołu grzejnika.

Dostawa z DBE:

- jednostka(i) DBE, w ilości zależnej od długości grzejnika
- panel, sterownik i zasilacz 12VDC
- instrukcja montażu
- pakowane razem z grzejnikiem.

## PODŁĄCZENIA

Standardowe podłączenia:

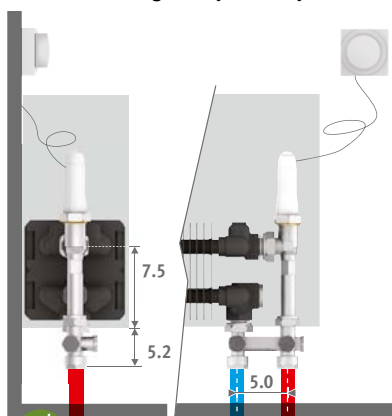
dolne lewe lub prawe



## ZESTAWY PODŁĄCZEŃ

Od podłogi, ze zdalną głowicą termostatyczną

Zestaw zawiera głowicę TRV i złącza.



set 114

KOD 2-RUROWY

€



COLO.VBSF.RD.4...

134,10

uzupełnij kodem złącz

Rurka metalowa 14/1    114

Rurka metalowa 15/1    115

Rurka metalowa 16/1    116

Rurka RPE/ALU 16/2    316

## Inne podłączenia

Wszystkie opcje podłączeń i informacje techniczne patrz "Zestawy podłączeń i zawory".



## KOD ZAMÓWIENIA

kod	wys.	dł.	typ
BIWW .	020	040	10

## KOD ZAMÓWIENIA Z DBE

kod	wys.	dł.	typ	Opcja
BIWW .	030	060	11	/DBE

System DBE powinien być dobierany w odniesieniu do mocy w trybie "comfort", jak podano w tabeli wydajności. Przejście pomiędzy stanem "standby" (nieaktywny) i trybem "comfort" odbywa się automatycznie w zależności od zmierzonej temperatury i ustawień. Dla trybu "boost": patrz [www.jaga.com.pl](http://www.jaga.com.pl)

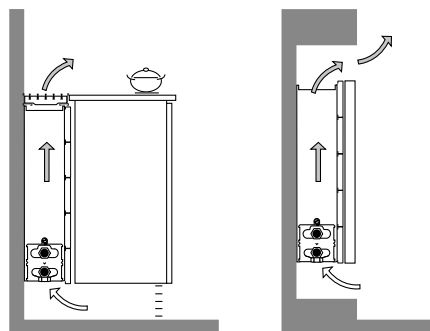


## WSKAZÓWKI INSTALACYJNE

Zabudowy powinny być wykonane tak, aby zapewnić dostęp serwisowy do wymienników ciepła.

Wydajności podawane są dla kratki o swobodnym przepływie powietrza 75%. Jeżeli otwory powietrzne mają mniejszy przepływ powietrza należy użyć poniższych współczynników do przeliczenia mocy.

% przepływu pow.	Współczynnik
75	1.00
60	0.96
50	0.92
40	0.84
30	0.66



# H020 - GRZEJNIKI DO ZABUDOWY



L	BIWW.020 LLL TT				BIWW.020 LLL TT/DBE								
	STANDARD			€	TWIN			€	Z SYSTEMEM DBE			€	
	Typ	W 75/65	W 55/45		Typ	W 75/65	W 55/45		Typ	W 75/65	W 55/45		W 35/30
040	10	262	127	80,10	---	---	---	---	---	---	---	---	---
	15	436	212	97,20	---	---	---	---	---	---	---	---	---
	20	613	299	114,80	---	---	---	---	---	---	---	---	---
050	10	328	159	87,60	---	---	---	---	---	---	---	---	---
	15	545	265	108,00	---	---	---	---	---	---	---	---	---
	20	766	373	128,50	---	---	---	---	---	---	---	---	---
060	10	393	191	95,70	---	---	---	---	10	543	326	136	302,00
	15	654	319	119,00	---	---	---	---	15	904	542	226	334,90
	20	919	448	142,90	---	---	---	---	20	1169	701	292	358,90
070	10	459	223	112,10	---	---	---	---	10	609	365	152	318,40
	15	763	372	140,60	---	---	---	---	15	1013	608	253	356,50
	20	1072	522	170,90	---	---	---	---	20	1322	793	331	386,80
080	10	524	255	120,20	---	---	---	---	10	674	404	169	326,50
	15	872	425	152,40	---	---	---	---	15	1122	673	281	368,30
	20	1226	597	185,90	---	---	---	---	20	1476	886	369	401,90
090	10	590	287	128,30	---	---	---	---	10	890	534	223	406,80
	15	981	478	164,10	---	---	---	---	15	1481	889	370	462,00
	20	1379	672	200,80	---	---	---	---	20	1879	1127	470	498,60
100	10	655	318	142,90	---	---	---	---	10	955	573	239	421,40
	15	1090	531	183,00	---	---	---	---	15	1590	954	398	480,80
	20	1532	746	226,10	---	---	---	---	20	2032	1219	508	523,70
110	10	721	350	151,70	---	---	---	---	10	1021	613	255	430,40
	15	1199	584	196,40	---	---	---	---	15	1699	1019	425	494,30
	20	1685	821	242,10	---	---	---	---	20	2185	1311	546	540,00
120	10	786	382	159,90	---	---	---	---	10	1086	652	272	438,40
	15	1308	637	207,50	---	---	---	---	15	1808	1085	452	505,20
	20	1838	895	257,10	---	---	---	---	20	2338	1403	585	554,80
140	10	917	446	180,60	---	---	---	---	10	1217	730	304	458,90
	15	1526	743	235,60	---	---	---	---	15	2026	1216	507	533,20
	20	2145	1045	313,40	---	---	---	---	20	2645	1587	661	611,00
160	10	1048	509	213,00	---	---	---	---	10	1648	989	412	636,10
	15	1744	850	281,30	---	---	---	---	15	2744	1646	686	742,70
	20	2451	1194	373,80	---	---	---	---	20	3451	2071	863	835,20
180	10	1179	573	231,70	---	---	---	---	10	1779	1067	445	654,90
	15	1962	956	307,80	---	---	---	---	15	2962	1777	741	769,30
	20	2758	1343	407,90	---	---	---	---	20	3758	2255	940	869,50
200	10	1310	637	251,70	---	---	---	---	10	1910	1146	478	674,80
	15	2180	1062	356,40	---	---	---	---	15	3180	1908	795	817,90
	20	3064	1493	443,40	---	---	---	---	20	4064	2438	1016	905,00
220	10	1441	700	289,40	---	---	---	---	10	2041	1225	510	712,40
	15	2398	1168	411,00	---	---	---	---	15	3398	2039	850	872,50
	20	3370	1642	513,80	---	---	---	---	20	4370	2622	1093	975,20
240	10	1572	764	311,60	---	---	---	---	10	2472	1483	618	879,40
	15	2616	1274	441,80	---	---	---	---	15	4116	2470	1029	1067,40
	20	3677	1791	554,00	---	---	---	---	20	5177	3106	1294	1179,60
260	10	1703	827	332,30	---	---	---	---	10	2603	1562	651	899,80
	15	2834	1381	470,90	---	---	---	---	15	4334	2600	1084	1096,10
	20	3983	1940	591,20	---	---	---	---	20	5483	3290	1371	1216,40
280	10	1834	891	353,50	---	---	---	---	10	2734	1640	684	921,30
	15	3052	1487	500,30	---	---	---	---	15	4552	2731	1138	1125,80
	20	4290	2090	629,40	---	---	---	---	20	5790	3474	1448	1254,80
300	10	1965	955	373,00	---	---	---	---	10	2865	1719	716	944,60
	15	3270	1593	527,70	---	---	---	---	15	4770	2862	1193	1158,40
	20	4596	2239	665,50	---	---	---	---	20	6096	3658	1524	1296,90

Grzejniki do zabudowy dostępne są również w wysokościach 70 i 90 cm.

Wydajności zgodne z EN442 przy temp. pomieszczenia 20°C

# GRZEJNIKI DO ZABUDOWY ■ H 030

## BIWW.030 LLL TT

L	STANDARD			TWIN				
	Typ	W 75/65	W 55/45	€	Typ	W 75/65	W 55/45	€
040	10	330	161	85,60	11	448	215	166,60
	15	544	267	102,80	16	592	281	196,20
	20	762	373	120,20	21	779	368	205,40
050	10	413	202	93,30	11	561	269	180,10
	15	680	333	114,00	16	740	352	215,70
	20	953	467	134,40	21	974	460	227,30
060	10	496	242	102,50	11	673	323	193,50
	15	815	399	125,90	16	888	422	234,20
	20	1144	561	149,70	21	1169	552	249,80
070	10	578	282	119,80	11	785	376	222,60
	15	951	466	148,50	16	1036	492	273,40
	20	1334	654	178,60	21	1364	644	294,80
080	10	661	323	128,40	11	897	430	237,30
	15	1087	533	160,70	16	1184	563	294,00
	20	1525	747	194,10	21	1558	736	318,50
090	10	743	363	137,60	11	1009	484	250,80
	15	1223	599	173,60	16	1332	633	315,10
	20	1715	841	210,00	21	1753	828	342,10
100	10	826	403	153,00	11	1121	537	276,30
	15	1359	666	193,40	16	1480	703	348,50
	20	1906	934	236,10	21	1948	920	382,20
110	10	909	444	163,00	11	1233	591	291,80
	15	1495	733	207,70	16	1628	774	370,40
	20	2097	1028	253,40	21	2143	1012	408,10
120	10	991	484	171,70	11	1345	645	306,30
	15	1631	799	219,20	16	1776	844	391,10
	20	2287	1121	268,80	21	2338	1105	431,90
140	10	1156	565	195,40	11	1569	752	343,00
	15	1903	933	250,50	16	2072	985	440,80
	20	2668	1308	328,10	21	2727	1288	522,10
160	10	1322	646	229,10	11	1794	860	400,40
	15	2174	1066	297,50	16	2368	1126	521,90
	20	3050	1495	389,90	21	3117	1473	618,00
180	10	1487	726	249,70	11	2018	967	433,00
	15	2446	1199	325,80	16	2664	1266	568,40
	20	3431	1682	425,80	21	3506	1656	672,60
200	10	1652	807	272,10	11	2242	1074	467,50
	15	2718	1332	376,80	16	2960	1407	654,50
	20	3812	1868	463,70	21	3896	1841	728,90
220	10	1817	887	311,30	11	2466	1182	534,20
	15	2990	1465	433,00	16	3256	1548	751,90
	20	4193	2055	535,60	21	4286	2025	840,90
240	10	1982	968	335,90	11	2690	1289	574,20
	15	3262	1599	466,40	16	3552	1688	807,10
	20	4574	2242	578,30	21	4675	2209	906,00
260	10	2148	1049	358,10	11	2915	1397	610,40
	15	3533	1732	496,90	16	3848	1829	858,40
	20	4956	2429	617,10	21	5065	2393	965,00
280	10	2313	1130	381,70	11	3139	1504	647,00
	15	3805	1865	528,70	16	4144	1970	909,90
	20	5337	2616	657,60	21	5454	2577	1025,60
300	10	2478	1210	402,70	11	3363	1612	681,30
	15	4077	1998	557,60	16	4440	2110	958,20
	20	5718	2802	695,10	21	5844	2761	1083,00

## BIWW.030 LLL TT/DBE

Z SYSTEMEM DBE				
Typ	W 75/65	W 55/45	W 35/30	€
---	---	---	---	---
---	---	---	---	---
---	---	---	---	---
---	---	---	---	---
---	---	---	---	---
11	973	584	243	400,50
16	1368	821	342	450,80
21	1649	989	412	466,60
11	1085	651	271	429,50
16	1516	910	379	490,00
21	1844	1106	461	511,50
11	1197	718	299	444,30
16	1664	998	416	510,60
21	2038	1223	510	535,30
11	1609	965	402	530,10
16	2292	1375	573	613,60
21	2713	1628	678	640,60
11	1721	1033	430	555,40
16	2440	1464	610	646,80
21	2908	1745	727	680,70
11	1833	1100	458	571,10
16	2588	1553	647	668,90
21	3103	1862	776	706,90
11	1945	1167	486	585,50
16	2736	1642	684	689,50
21	3298	1979	825	730,30
11	2169	1301	542	621,90
16	3032	1819	758	738,90
21	3687	2212	922	820,40
11	2994	1796	749	824,00
16	4288	2573	1072	983,70
21	5037	3022	1259	1080,20
11	3218	1931	805	856,90
16	4584	2750	1146	1030,50
21	5426	3256	1357	1135,10
11	3442	2065	861	891,20
16	4880	2928	1220	1116,60
21	5816	3490	1454	1191,30
11	3666	2200	917	957,90
16	5176	3106	1294	1213,90
21	6206	3724	1552	1303,30
11	4490	2694	1123	1142,70
16	6432	3859	1608	1433,10
21	7555	4533	1889	1532,30
11	4715	2829	1179	1178,40
16	6728	4037	1682	1484,00
21	7945	4767	1986	1590,80
11	4939	2963	1235	1215,30
16	7024	4214	1756	1535,80
21	8334	5000	2084	1651,80
11	5163	3098	1291	1258,50
16	7320	4392	1830	1593,60
21	8724	5234	2181	1720,00

Wydajności zgodne z EN442 przy temp. pomieszczenia 20°C

Grzejniki do zabudowy dostępne są również w wysokościach 70 i 90 cm.

# H040 - GRZEJNIKI DO ZABUDOWY



L	STANDARD				TWIN				Z SYSTEMEM DBE				
	Typ	W		€	Typ	W		€	Typ	W			€
		75/65	55/45			75/65	55/45			75/65	55/45	35/30	
040	10	385	189	91,10	11	506	243	172,40	---	---	---	---	---
	15	627	309	110,10	16	680	323	204,50	---	---	---	---	---
	20	878	433	127,50	21	910	428	213,40	---	---	---	---	---
050	10	482	236	99,20	11	632	303	186,40	---	---	---	---	---
	15	784	386	121,70	16	850	403	224,20	---	---	---	---	---
	20	1098	541	142,00	21	1137	535	235,60	---	---	---	---	---
060	10	578	284	109,40	11	758	363	200,80	11	1058	635	265	408,40
	15	941	464	134,60	16	1020	484	243,80	16	1500	900	375	461,10
	20	1318	650	158,40	21	1364	641	259,10	21	1844	1106	461	476,50
070	10	674	331	127,80	11	885	424	230,80	11	1185	711	296	438,30
	15	1098	541	158,20	16	1190	564	284,00	16	1670	1002	418	501,20
	20	1537	758	188,20	21	1592	749	305,00	21	2072	1243	518	522,30
080	10	770	378	136,80	11	1011	485	245,90	11	1311	787	328	453,60
	15	1254	618	170,90	16	1360	645	304,90	16	1840	1104	460	522,30
	20	1757	866	204,20	21	1819	855	329,30	21	2299	1379	575	546,60
090	10	867	425	147,00	11	1138	546	260,50	11	1738	1043	435	540,40
	15	1411	695	184,70	16	1530	726	327,10	16	2490	1494	623	626,30
	20	1976	974	221,10	21	2047	963	353,70	21	3007	1804	752	652,90
100	10	963	472	163,40	11	1264	606	286,90	11	1864	1118	466	566,60
	15	1568	773	205,50	16	1700	806	361,50	16	2660	1596	665	660,40
	20	2196	1083	248,20	21	2274	1069	394,90	21	3234	1940	809	693,90
110	10	1059	520	174,30	11	1390	666	303,50	11	1990	1194	498	583,40
	15	1725	850	220,90	16	1870	887	384,40	16	2830	1698	708	683,60
	20	2416	1191	266,40	21	2501	1176	421,90	21	3461	2077	865	721,20
120	10	1156	567	183,40	11	1517	727	318,40	11	2117	1270	529	598,20
	15	1882	928	233,00	16	2040	968	405,50	16	3000	1800	750	704,60
	20	2635	1299	282,30	21	2729	1283	446,00	21	3689	2213	922	745,00
140	10	1348	661	210,20	11	1770	849	358,10	11	2370	1422	593	637,50
	15	2195	1082	268,20	16	2380	1129	459,30	16	3340	2004	835	758,10
	20	3074	1516	345,70	21	3184	1497	540,20	21	4144	2486	1036	839,00
160	10	1541	756	245,40	11	2022	969	416,90	11	3222	1933	806	841,00
	15	2509	1237	316,60	16	2720	1290	541,70	16	4640	2784	1160	1004,30
	20	3514	1733	408,70	21	3638	1711	637,60	21	5558	3335	1390	1100,20
180	10	1733	850	267,80	11	2275	1091	451,40	11	3475	2085	869	875,80
	15	2822	1391	346,60	16	3060	1452	590,10	16	4980	2988	1245	1053,00
	20	3953	1949	446,60	21	4093	1925	694,10	21	6013	3608	1503	1157,00
200	10	1926	945	292,60	11	2528	1212	488,10	11	3728	2237	932	912,50
	15	3136	1546	400,10	16	3400	1613	678,60	16	5320	3192	1330	1141,50
	20	4392	2166	486,90	21	4548	2139	752,60	21	6468	3881	1617	1215,60
220	10	2119	1040	333,40	11	2781	1333	556,50	11	3981	2389	995	980,70
	15	3450	1700	457,90	16	3740	1774	777,60	16	5660	3396	1415	1240,30
	20	4831	2382	560,30	21	5003	2353	866,40	21	6923	4154	1731	1329,10
240	10	2311	1134	360,40	11	3034	1455	598,90	11	4834	2900	1209	1167,90
	15	3763	1855	494,60	16	4080	1935	836,30	16	6960	4176	1740	1463,10
	20	5270	2599	606,40	21	5458	2567	934,80	21	8338	5003	2085	1561,50
260	10	2504	1229	384,10	11	3286	1576	636,50	11	5086	3052	1272	1205,00
	15	4077	2009	526,70	16	4420	2097	889,10	16	7300	4380	1825	1515,40
	20	5710	2816	646,60	21	5912	2780	995,20	21	8792	5275	2198	1621,40
280	10	2696	1323	410,00	11	3539	1697	675,50	11	5339	3203	1335	1244,30
	15	4390	2164	560,70	16	4760	2258	943,00	16	7640	4584	1910	1569,60
	20	6149	3032	689,50	21	6367	2994	1058,30	21	9247	5548	2312	1684,80
300	10	2889	1417	432,40	11	3792	1818	711,30	11	5592	3355	1398	1289,80
	15	4704	2318	591,20	16	5100	2419	992,70	16	7980	4788	1995	1632,10
	20	6588	3249	728,50	21	6822	3208	1117,20	21	9702	5821	2426	1757,70

Grzejniki do zabudowy dostępne są również w wysokościach 70 i 90 cm.

Wydajności zgodne z EN442 przy temp. pomieszczenia 20°C

# GRZEJNIKI DO ZABUDOWY ■ H 050

## BIWW.050 LLL TT

L	STANDARD				TWIN			
	Typ	W 75/65	W 55/45	€	Typ	W 75/65	W 55/45	€
040	10	430	212	96,60	11	554	266	178,40
	15	694	344	116,60	16	759	359	211,30
	20	970	481	135,10	21	1033	484	221,10
050	10	538	265	105,00	11	693	332	192,60
	15	867	430	128,40	16	949	449	231,30
	20	1213	602	149,90	21	1291	605	243,80
060	10	646	318	116,30	11	832	399	208,00
	15	1040	516	142,50	16	1139	539	251,90
	20	1455	722	167,50	21	1549	725	268,40
070	10	753	371	135,50	11	970	465	239,00
	15	1214	602	167,00	16	1329	629	293,10
	20	1698	842	198,20	21	1807	846	315,20
080	10	861	424	145,00	11	1109	532	254,50
	15	1387	688	180,10	16	1518	719	314,60
	20	1940	962	214,60	21	2066	968	339,90
090	10	968	477	156,20	11	1247	598	270,30
	15	1561	774	194,90	16	1708	809	337,70
	20	2183	1083	232,70	21	2324	1088	365,50
100	10	1076	530	173,60	11	1386	665	297,60
	15	1734	860	216,60	16	1898	898	373,00
	20	2425	1203	260,60	21	2582	1209	407,50
110	10	1184	584	185,50	11	1525	732	315,20
	15	1907	946	233,10	16	2088	988	397,00
	20	2668	1323	279,80	21	2840	1330	435,50
120	10	1291	636	195,20	11	1663	798	330,60
	15	2081	1032	245,50	16	2278	1078	418,60
	20	2910	1443	296,20	21	3098	1451	460,10
140	10	1506	742	224,90	11	1940	931	373,40
	15	2428	1204	284,20	16	2657	1258	475,90
	20	3395	1684	363,70	21	3615	1693	558,30
160	10	1722	849	261,60	11	2218	1064	433,50
	15	2774	1376	334,10	16	3037	1438	559,70
	20	3880	1924	428,10	21	4131	1935	657,10
180	10	1937	955	285,70	11	2495	1197	469,90
	15	3121	1548	365,90	16	3416	1617	609,80
	20	4365	2165	467,80	21	4648	2177	715,30
200	10	2152	1061	312,90	11	2772	1330	509,10
	15	3468	1720	421,80	16	3796	1797	700,80
	20	4850	2405	510,60	21	5164	2418	776,40
220	10	2367	1167	355,20	11	3049	1463	579,10
	15	3815	1892	481,10	16	4176	1977	801,30
	20	5335	2646	585,60	21	5680	2660	891,60
240	10	2582	1273	384,80	11	3326	1596	623,80
	15	4162	2064	520,70	16	4555	2156	862,90
	20	5820	2886	635,00	21	6197	2902	963,50
260	10	2798	1379	410,00	11	3604	1729	663,00
	15	4508	2236	554,30	16	4935	2336	917,30
	20	6305	3127	676,80	21	6713	3144	1025,40
280	10	3013	1485	438,30	11	3881	1862	704,20
	15	4855	2408	590,70	16	5314	2516	973,40
	20	6790	3367	722,00	21	7230	3386	1090,80
300	10	3228	1591	462,10	11	4158	1995	741,50
	15	5202	2580	622,50	16	5694	2695	1024,60
	20	7275	3608	762,50	21	7746	3628	1151,10

## BIWW.050 LLL TT/DBE

Z SYSTEMEM DBE				
Typ	W 75/65	W 55/45	W 35/30	€
---	---	---	---	---
---	---	---	---	---
---	---	---	---	---
---	---	---	---	---
---	---	---	---	---
11	1132	679	283	416,80
16	1619	971	405	470,30
21	2029	1217	507	486,70
11	1270	762	318	447,60
16	1809	1085	452	511,30
21	2287	1372	572	533,40
11	1409	845	352	463,40
16	1998	1199	500	532,90
21	2546	1528	637	558,20
11	1847	1108	462	551,20
16	2668	1601	667	637,90
21	3284	1970	821	665,50
11	1986	1192	497	578,30
16	2858	1715	715	672,90
21	3542	2125	886	707,40
11	2125	1275	531	596,20
16	3048	1829	762	697,20
21	3800	2280	950	735,80
11	2263	1358	566	611,40
16	3238	1943	810	718,60
21	4058	2435	1015	760,00
11	2540	1524	635	653,80
16	3617	2170	904	775,60
21	4575	2745	1144	858,00
11	3418	2051	855	858,70
16	4957	2974	1239	1023,20
21	6051	3631	1513	1120,60
11	3695	2217	924	895,40
16	5336	3202	1334	1073,80
21	6568	3941	1642	1179,30
11	3972	2383	993	934,50
16	5716	3430	1429	1164,70
21	7084	4250	1771	1240,30
11	4249	2549	1062	1004,20
16	6096	3658	1524	1265,00
21	7600	4560	1900	1355,30
11	5126	3076	1282	1194,00
16	7435	4461	1859	1490,80
21	9077	5446	2269	1591,20
11	5404	3242	1351	1232,50
16	7815	4689	1954	1544,50
21	9593	5756	2398	1652,50
11	5681	3409	1420	1274,20
16	8194	4916	2049	1601,10
21	10110	6066	2528	1718,30
11	5958	3575	1490	1322,40
16	8574	5144	2144	1666,30
21	10626	6376	2657	1795,10

Wydajności zgodne z EN442 przy temp. pomieszczenia 20°C

Grzejniki do zabudowy dostępne są również w wysokościach 70 i 90 cm.



# H060 - GRZEJNIKI DO ZABUDOWY



BIWW.060 LLL TT										BIWW.060 LLL TT/DBE				
L	STANDARD				TWIN				Z SYSTEMEM DBE					
	Typ	W 75/65	W 55/45	€	Typ	W 75/65	W 55/45	€	Typ	W 75/65	W 55/45	W 35/30	€	
040	10	468	232	104,00	11	598	287	185,70	---	---	---	---	---	
	15	746	372	122,00	16	834	394	216,70	---	---	---	---	---	
	20	1043	520	140,50	21	1153	538	226,80	---	---	---	---	---	
050	10	585	290	112,70	11	747	359	200,30	---	---	---	---	---	
	15	933	466	134,30	16	1042	492	237,20	---	---	---	---	---	
	20	1304	651	155,70	21	1441	672	249,80	---	---	---	---	---	
060	10	702	348	125,10	11	896	430	216,80	11	1196	718	299	426,20	
	15	1120	559	149,40	16	1250	591	258,80	16	1730	1038	433	477,90	
	20	1565	781	174,20	21	1729	806	275,40	21	2209	1325	552	494,30	
070	10	819	406	145,10	11	1046	502	248,70	11	1346	808	337	457,90	
	15	1306	652	174,70	16	1459	689	300,80	16	1939	1163	485	519,80	
	20	1826	911	205,80	21	2017	941	323,20	21	2497	1498	624	541,90	
080	10	936	463	155,10	11	1195	574	264,80	11	1495	897	374	474,20	
	15	1493	745	188,30	16	1667	788	322,90	16	2147	1288	537	541,90	
	20	2086	1041	222,70	21	2306	1076	348,30	21	2786	1672	697	567,20	
090	10	1053	521	167,40	11	1345	646	281,50	11	1945	1167	486	563,00	
	15	1679	838	204,30	16	1876	886	347,00	16	2836	1702	709	647,90	
	20	2347	1171	241,80	21	2594	1210	375,00	21	3554	2132	889	675,50	
100	10	1170	579	185,50	11	1494	717	309,60	11	2094	1256	524	591,00	
	15	1866	931	226,90	16	2084	985	383,30	16	3044	1826	761	683,80	
	20	2608	1301	270,70	21	2882	1344	417,90	21	3842	2305	961	718,30	
110	10	1287	637	198,60	11	1643	789	328,30	11	2243	1346	561	610,00	
	15	2053	1024	244,40	16	2292	1083	408,20	16	3252	1951	813	709,20	
	20	2869	1432	291,00	21	3170	1479	447,00	21	4130	2478	1033	747,80	
120	10	1404	695	208,70	11	1793	861	344,30	11	2393	1436	598	625,60	
	15	2239	1117	257,40	16	2501	1182	430,40	16	3461	2077	865	731,00	
	20	3130	1562	307,90	21	3458	1613	472,00	21	4418	2651	1105	772,40	
140	10	1638	811	242,40	11	2092	1004	391,00	11	2692	1615	673	671,90	
	15	2612	1303	299,10	16	2918	1379	490,80	16	3878	2327	970	791,00	
	20	3651	1822	378,20	21	4035	1882	573,40	21	4995	2997	1249	873,40	
160	10	1872	927	280,40	11	2390	1147	452,60	11	3590	2154	898	878,20	
	15	2986	1490	350,30	16	3334	1575	575,80	16	5254	3152	1314	1040,00	
	20	4173	2082	443,90	21	4611	2151	673,50	21	6531	3919	1633	1137,40	
180	10	2106	1043	306,40	11	2689	1291	490,80	11	3889	2333	972	916,80	
	15	3359	1676	384,00	16	3751	1772	627,90	16	5671	3403	1418	1092,50	
	20	4694	2342	485,40	21	5188	2420	733,60	21	7108	4265	1777	1198,00	
200	10	2340	1159	336,00	11	2988	1434	532,40	11	4188	2513	1047	958,30	
	15	3732	1862	442,40	16	4168	1969	721,20	16	6088	3653	1522	1185,80	
	20	5216	2603	530,70	21	5764	2688	797,20	21	7684	4610	1921	1261,40	
220	10	2574	1275	379,90	11	3287	1578	603,90	11	4487	2692	1122	1029,50	
	15	4105	2048	503,20	16	4585	2166	823,30	16	6505	3903	1626	1287,60	
	20	5738	2863	607,10	21	6340	2957	913,80	21	8260	4956	2065	1377,90	
240	10	2808	1390	412,80	11	3586	1721	652,10	11	5386	3232	1347	1222,70	
	15	4478	2234	545,20	16	5002	2363	887,40	16	7882	4729	1971	1515,90	
	20	6259	3123	659,10	21	6917	3226	988,20	21	9797	5878	2449	1616,30	
260	10	3042	1506	439,50	11	3884	1864	692,70	11	5684	3410	1421	1262,60	
	15	4852	2421	580,30	16	5418	2560	943,30	16	8298	4979	2075	1571,00	
	20	6781	3383	702,50	21	7493	3495	1051,70	21	10373	6224	2593	1679,00	
280	10	3276	1622	470,10	11	4183	2008	736,40	11	5983	3590	1496	1306,70	
	15	5225	2607	619,10	16	5835	2757	1001,70	16	8715	5229	2179	1630,00	
	20	7302	3643	749,90	21	8070	3764	1119,40	21	10950	6570	2738	1747,20	
300	10	3510	1738	495,50	11	4482	2151	775,10	11	6282	3769	1571	1359,60	
	15	5598	2793	652,50	16	6252	2954	1054,40	16	9132	5479	2283	1697,90	
	20	7824	3904	791,90	21	8646	4033	1181,30	21	11526	6916	2882	1826,30	

Grzejniki do zabudowy dostępne są również w wysokościach 70 i 90 cm.

Wydajności zgodne z EN442 przy temp. pomieszczenia 20°C

Jaga Polska Sp. z o.o.  
ul. Zwycięzców 28 lok. 26  
03-938 Warszawa

Tel.: +48 22 672 88 82  
Fax: +48 22 350 66 78  
info@jaga.com.pl

Producent: Jaga N.V. - Belgia



Wszelkie informacje zawarte w niniejszym katalogu aktualne są w momencie jego wydruku.  
W związku z polityką stałego rozwoju i innowacji, Jaga zastrzega sobie prawo do zmian specyfikacji produktów w każdym momencie.  
Wszystkie ceny podane są w € i nie zawierają podatku VAT. Ceny aktualne są od 10 stycznia 2014.  
Przy realizacji zamówień stosuje się ogólne warunki sprzedaży oraz warunki gwarancji dostępne na [www.jaga.com.pl](http://www.jaga.com.pl)